

## ТЕХНИЧЕСКИЙ ПАСПОРТ ИЗДЕЛИЯ

Фильтр сетчатый фланцевый  
с магнитной вставкой 4010М



# НАЗНАЧЕНИЕ И ОБЛАСТЬ ПРИМЕНЕНИЯ

Фильтр сетчатый чугунный фланцевый 4010М с магнитной вставкой предназначен для механической очистки рабочей среды от различных примесей. Фильтрация производится за счет мелкоячеистой сетки из нержавеющей стали. Размер ячеек сетчатого фильтра указывает на величину частиц, которые будут задерживаться в сетке, а какие проходить через нее. Магнитная вставка позволяет улавливать из среды примеси мелких частиц металлов, ржавчины, способствуя более качественной очистке среды.

Фильтры устанавливаются перед регулирующей арматурой, теплообменными аппаратами, насосами и другими устройствами с повышенными требованиями к чистоте, проходящей через них среды.

## Общие характеристики

- Диаметр присоединения (Ду, мм) 15 - 400;
- Максимальное рабочее давление  $P_r$  16 бар;
- Рабочая температура:  $-10^{\circ}\text{C} \dots +200^{\circ}\text{C}$ ;
- Присоединение: фланцевое;
- Корпус выполнен из серого чугуна EN-GJS-250;
- Класс герметичности «А» по ГОСТ 9544-2015;
- Климатическое исполнение «УХЛ4» по ГОСТ 15150-69 ( $+1^{\circ}\text{C} \dots +35^{\circ}\text{C}$ );
- Испытания по ГОСТ 33257-2015, среда испытания – вода, прочность и плотность корпуса –  $1,5 \times P_r$ ; герметичность –  $1,1 \times P_r$ .

## Область применения

- Системы холодного и горячего водоснабжения;
- Системы тепло- и холодоснабжения;
- Насосные системы;
- Системы водоочистки, пожаротушения;
- Другие технологические трубопроводы.

## Рабочая среда

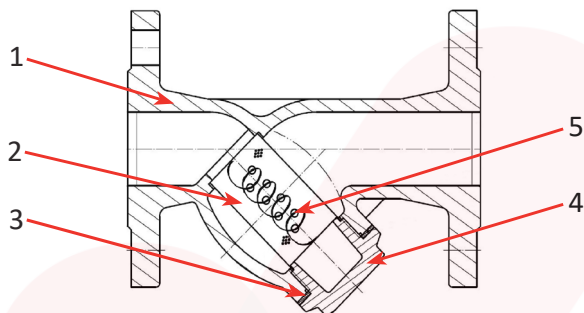
- Вода;
- Водные растворы гликоля с концентрацией не более 50%;
- Пар, воздух;
- Другие среды неагрессивные к материалам изделия.



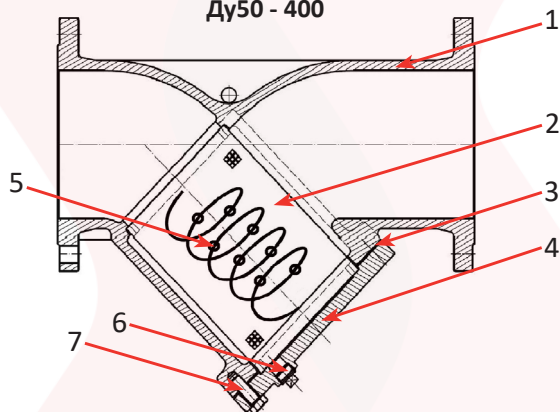
# ТЕХНИЧЕСКИЕ ПАРАМЕТРЫ И РАЗМЕРЫ

## Спецификация материалов

Ду15 - 40



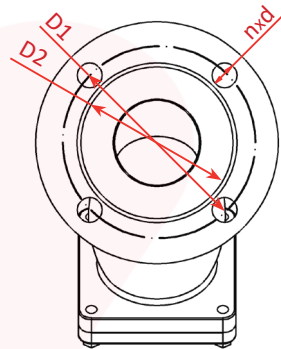
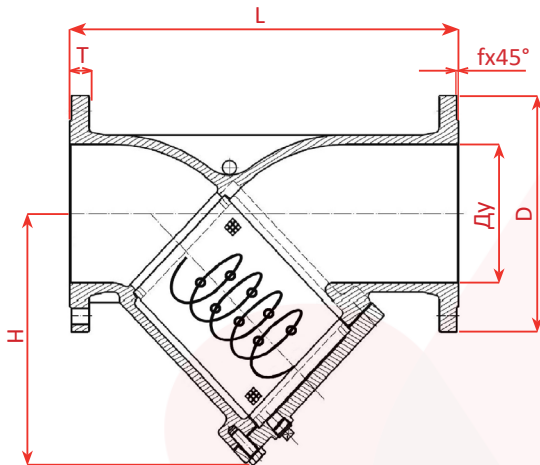
Ду50 - 400



№	Наименование	Материал
1	Корпус	Серый чугун EN-GJS-250
2	Сетка	Нержавеющая сталь AISI 304
3	Уплотнение	Графит
4	Крышка	Серый чугун EN-GJS-250
5	Магнитная вставка	Нержавеющая сталь AISI 304, ферритовые магниты
6	Дренажная пробка	Углеродистая сталь
7	Винт	Углеродистая сталь

# ТЕХНИЧЕСКИЕ ПАРАМЕТРЫ И РАЗМЕРЫ

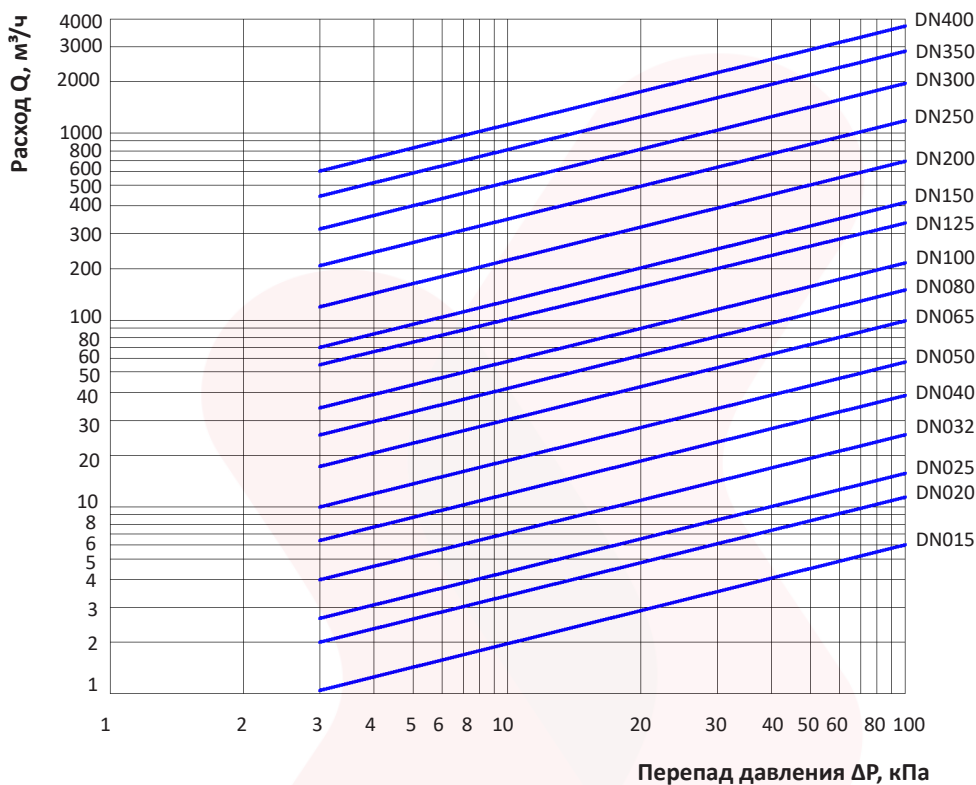
## Габаритно-присоединительные размеры



Ду мм	Размеры, мм							Сливная пробка, BSPP	n x d	Вес, кг
	L	D	D1	D2	T-f	H	Ø ячейки сетки			
15	130	95	65	46	14-2	66	1,0	-	4x14	2
20	150	105	75	56	16-2	66	1,0	-	4x14	2,7
25	160	115	85	65	16-2	75	1,0	-	4x14	3,4
32	180	140	100	76	18-2	77	1,0	-	4x19	5,3
40	200	150	110	84	18-2	91	1,0	-	4x19	6,2
50	230	165	125	99	20-3	137	1,0	1/2"	4x19	9,2
65	290	185	145	118	20-3	158	1,0	1/2"	4x19	13,5
80	310	200	160	132	22-3	182	1,2	1/2"	8x19	17,3
100	350	220	180	156	24-3	217	1,2	1/2"	8x19	25,4
125	400	250	210	184	26-3	252	1,2	3/4"	8x19	39,8
150	480	285	240	211	26-3	285	1,2	3/4"	8x23	54,8
200	600	340	295	266	30-3	361	1,6	3/4"	12x23	92,7
250	730	405	355	319	32-3	433	1,6	1"	12x28	145
300	850	460	410	370	32-3	542	1,6	1"	12x28	197,2
350	980	520	470	429	36-2	661	1,6	1 1/4"	16x28	339,6
400	1100	580	525	480	38-2	740	1,6	1 1/4"	16x30	456

# ТЕХНИЧЕСКИЕ ПАРАМЕТРЫ И РАЗМЕРЫ

## Диаграмма перепада давления



## Коэффициент пропускной способности

Ду, мм	15	20	25	32	40	50	65	80	100	125	150	200	250	300	350	400
$Kvs, \text{m}^3/\text{ч}$	5,3	10,4	16,5	27	43	64,7	95	149	223	340	520	853	1105	1450	1800	2200

# ИНСТРУКЦИЯ ПО МОНТАЖУ И ЭКСПЛУАТАЦИИ

К монтажу и эксплуатации фильтра сетчатого 4010М допускаются лица, изучившие настоящие правила и прошедшие инструктаж по правилам и технике безопасности.

Перед установкой фильтра необходимо проверить фильтр на отсутствие повреждений и посторонних предметов. Произвести расконсервацию, снять заглушки, закрывающие магистральные фланцы. При обнаружении повреждений установка не допускается. Следует убедиться в отсутствии острых краев и заусенцев на ответных фланцах. Подготовить поверхности фланцев, очистить их от грязи, ржавчины и других загрязнений. Монтажные фланцы должны быть с соосными монтажными отверстиями и плоскопараллельны друг другу. Не допускается нагружение сетчатого фильтра весом трубопровода, для этого необходимо предусмотреть установку опор.

Установка фильтра возможна на горизонтальном участке трубопровода в горизонтальном положении крышкой вниз. На горизонтальном паропроводе необходима установка крышкой вбок во избежание заполнения стакана фильтра конденсатом и значительного снижения пропускной способности до минимума. Установка в вертикальном положении возможна только при направлении потока сверху вниз, при этом обслуживать фильтр нужно будет в разы чаще. Направление потока рабочей среды должно совпадать со стрелкой на корпусе фильтра. Примеры установки схематично показаны на рисунке 1. При монтаже предусмотреть наличие свободного пространства вокруг фильтра для технического обслуживания и замены.

Сетчатый фильтр допускается не устанавливать, если другой фильтр уже установлен на этом трубопроводе в пределах 10 метров.

Во время монтажа для предотвращения падения или кантования сетчатого фильтра при подъеме и опускании при необходимости закрепить фильтр стропами. Не рекомендуется ослаблять или снимать стропы до окончания монтажа.

При монтаже фильтра требуется установка паронитовых прокладок. Стяжку крепежных болтов необходимо осуществлять равномерно по способу «крест-накрест». После пуска системы убедиться в работоспособности и отсутствии протечек в местах соединения.

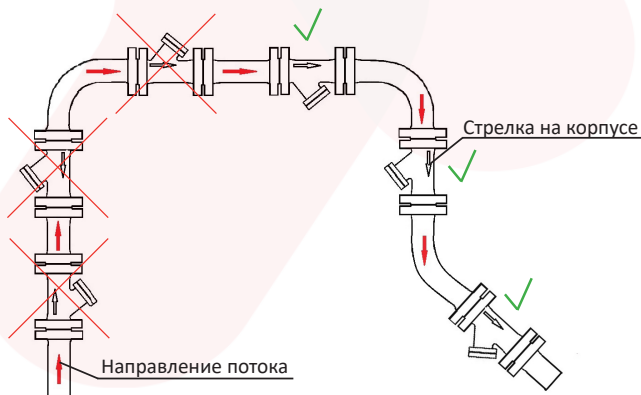


Рисунок 1

# ИНСТРУКЦИЯ ПО МОНТАЖУ И ЭКСПЛУАТАЦИИ

## Эксплуатация

Запрещается использовать фильтр в рабочих условиях, превышающих заявленные в паспорте изделия. Во время работы запрещено прикасаться к поверхности фильтра из-за возможности нагрева корпуса до высоких температур и риска ожогов.

Во время эксплуатации следует проводить периодические осмотры в сроки, установленные графиком в зависимости от режима работы системы, но не реже одного раза в шесть месяцев. Перед техническим обслуживанием или демонтажом на участке трубопровода, где установлен фильтр, необходимо снизить температуру и убедиться в отсутствии давления. Демонтаж/монтаж производить только при отключенном насосном оборудовании.

При осмотре необходимо проверить общее состояние фильтра, герметичность, надежность креплений и резьбовых соединений. Очистка фильтра производится при его засорении и уменьшении пропускной способности. Быстрая периодическая очистка фильтра от накопившихся загрязнений производится с помощью сливной пробки, которая расположена на крышке сетчатого фильтра. Пробку можно открывать только при отключенной системе. Без отключения системы для удобства вместо пробки можно использовать сливной кран.

Для полной очистки фильтра необходимо:

- снять крышку;
- извлечь фильтрующую сетку, перед промывкой сетки извлечь магнитную вставку и удалить отфильтрованные металлические частицы;
- очистить внутреннюю полость фильтра;
- проверить и при необходимости заменить уплотнение между корпусом и крышкой фильтра;
- установить крышку.

## Хранение и транспортировка

Хранение фильтров сетчатых осуществляется в закрытых помещениях с естественной вентиляцией. Допустимая температура хранения при наличии соответствующей упаковки -20°С...+50°С. При температуре хранения ниже 0°С, перед монтажом и эксплуатацией необходимо отогреть фильтр до минимум +5°С. Транспортировку осуществлять на прочных поддонах. Продукция должна быть надежно закреплена для того, чтобы предотвратить возможные удары, падения и появление механических повреждений. Упаковка должна быть целостной, внутренние поверхности фильтра должны быть предохранены от загрязнений.

# ОБЩАЯ ИНФОРМАЦИЯ

## Сведения об утилизации

Основными показателями предельного состояния фильтров сетчатых являются:

- Отказ одной или нескольких составных частей, замена которых не предусмотрена;
- Увеличение затрат на техническое обслуживание, приводящее к экономической нецелесообразности эксплуатации. Данное изделие, а также узлы и детали должны собираться и утилизироваться в соответствии с требованиями местного законодательства в области экологии. Оборудование не содержит драгоценных и токсичных материалов и утилизируется обычным образом.

## Свидетельство об упаковке и приемке

Изделие, указанное в данном паспорте, изготовлено, испытано и принято в соответствии с техническими условиями ТУ 28.29.12-006-58530568-2023 «Фильтры сетчатые» и признано пригодным для эксплуатации.

## Комплектность

В комплект поставки входит:

- Фильтр сетчатый с магнитной вставкой;
- Паспорт фильтра сетчатого.

## Маркировка

На корпусе каждого фильтра сетчатого указана информация:

- Номинальный диаметр DN;
- Номинальное давление PN;
- Марка или условное обозначение материала корпуса;
- Стрелки, указывающие направление рабочей среды.

## Консервация

Основные узлы оборудования не требуют консервации.

## Дополнительная информация

Производитель оставляет за собой право на внесение изменений, улучшающих его характеристики, без предварительного уведомления потребителя. Редакция: 4\_424





# ГАРАНТИЙНЫЙ ТАЛОН

ООО «ХЕВЕН» гарантирует соответствие изделий требованиям безопасности, бесперебойную работу и нормальное техническое состояние при условии соблюдения потребителем правил использования, транспортировки, хранения, монтажа и эксплуатации. Гарантия распространяется на все производственные и конструктивные дефекты.

Гарантия на изделия не распространяется в следующих случаях:

- По истечении гарантийного срока;
- Наличия внешних деформаций;
- Нарушения режимов хранения, транспортировки и погрузо-разгрузочных работ;
- Монтажа, осуществленного неквалифицированным персоналом;
- Несоблюдения инструкции по монтажу и эксплуатации;
- Наличия следов воздействия веществ, агрессивных к материалам;
- Наличия следов вмешательства в конструкцию;
- Гидроудара или кавитации;
- Отсутствия заполненного гарантийного талона с печатью Продавца;
- Отсутствия маркировки для идентификации изделия и даты изготовления.

Гарантийный срок составляет: 24 месяца с момента ввода в эксплуатацию, но не более 30 месяцев с момента продажи и не более 36 месяцев с даты производства.

Срок службы изделия составляет не менее 10 лет, при условии соблюдения потребителем правил использования, транспортировки, хранения, монтажа и эксплуатации.

## Регламент рассмотрения претензий

При возникновении претензий по качеству в течение гарантийного срока потребитель предоставляет в адрес Изготовителя или Продавца следующий перечень документов:

- Заполненный рекламационный акт;
- Качественные фотографии или видео для идентификации изделия и дефекта (2-3 ракурса);
- Заполненный гарантийный талон.

## Сертификация

Продукция подлежит обязательной сертификации. Соответствует требованиям Технического регламента Таможенного союза «О безопасности машин и оборудования» (ТР ТС 010/2011) ЕАЭС N RU Д-РУ.РА04.В.88726/23 до 21.06.2028. Изготовлено в соответствии с ТУ 28.29.12-006-58530568-2023.

# ГАРАНТИЙНЫЙ ТАЛОН

Артикул	Вес, кг	Количество
40100015M	2	
40100020M	2,7	
40100025M	3,4	
40100032M	5,3	
40100040M	6,2	
40100050M	9,2	
40100065M	13,5	
40100080M	17,3	
40100100M	25,4	
40100125M	39,8	
40100150M	54,8	
40100200M	92,7	
40100250M	145	
40100300M	197,2	
40100350M	339,6	
40100400M	456	

Изготовитель ООО «ХЕВЕН» ИНН 7736342292

Общее количество \_\_\_\_\_

Дата продажи \_\_\_\_\_

Продавец \_\_\_\_\_

М.П.

