

ТЕХНИЧЕСКИЙ ПАСПОРТ ИЗДЕЛИЯ



Дисковый затвор 5130



НАЗНАЧЕНИЕ И ОБЛАСТЬ ПРИМЕНЕНИЯ

Межфланцевый дисковый поворотный затвор 5130 применяется в качестве запорно-регулирующей арматуры. Управление потоком рабочей среды осуществляется путем поворота запорного диска вокруг своей оси. В закрытом положении диск находится перпендикулярно по отношению к потоку воды. Для того чтобы открыть затвор, диск должен быть повернутым под углом 90°. Промежуточные положения диска от полностью открытого до полностью закрытого состояния устанавливают определенную пропускную способность эффективного свободного сечения затвора.

Общие характеристики

- Диаметр присоединения (Ду, мм) 40 - 300;
- Максимальное рабочее давление P_u 16 бар;
- Рабочая температура: $-15^{\circ}\text{C} \dots +115^{\circ}\text{C}$, кратковременно до $+130^{\circ}\text{C}$;
- Присоединение: межфланцевое P_u 10/16;
- Корпус выполнен из серого чугуна EN-GJS-250;
- Диск затвора выполнен из нержавеющей стали AISI 316;
- Класс герметичности «А» по ГОСТ 9544-2015;
- Климатическое исполнение «УХЛ4» по ГОСТ 15150-69 ($+1^{\circ}\text{C} \dots +35^{\circ}\text{C}$);
- Испытания по ГОСТ 33257-2015, среда испытания – вода, прочность и плотность корпуса – $1,5 \times P_u$; герметичность – $1,1 \times P_u$.

Область применения

- Системы холодного и горячего водоснабжения;
- Системы тепло- и холодоснабжения;
- Системы водоочистки, водоотведения;
- Другие технологические трубопроводы.

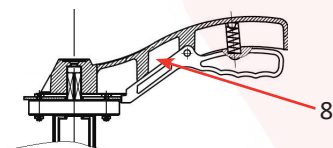
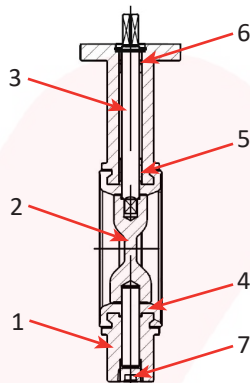
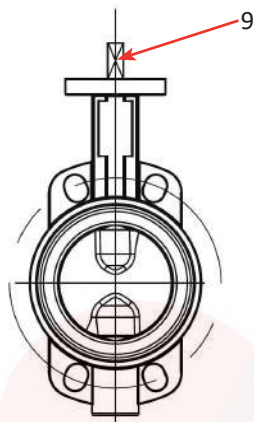
Рабочая среда

- Вода;
- Водные растворы гликоля с концентрацией не более 50%;
- Воздух;
- Другие среды неагрессивные к материалам изделия.

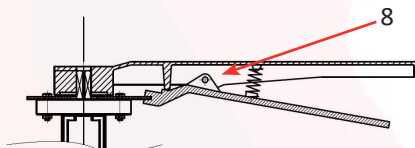


ТЕХНИЧЕСКИЕ ПАРАМЕТРЫ И РАЗМЕРЫ

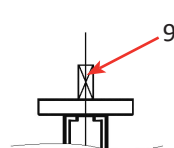
Спецификация материалов



Ду40 - 150



Ду200 - 250



Ду300

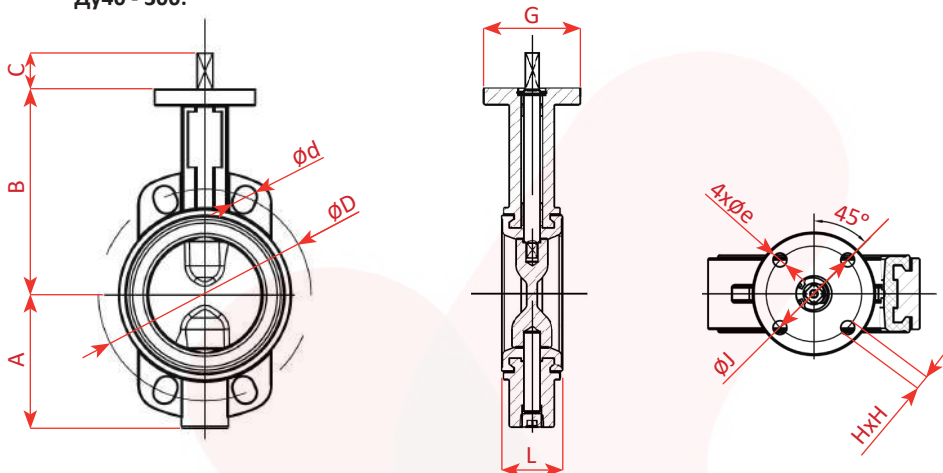
№	Наименование	Материал
1	Корпус	Серый чугун EN-GJS-250
2	Диск	Нержавеющая сталь AISI 316
3	Шток	Нержавеющая сталь AISI 416
4	Уплотнение	EPDM
5	Вкладыш	PTFE
6	Кольцевое уплотнение	NBR
7	Заглушка	Нержавеющая сталь AISI 410
8	Рукоятка	Ду40-150: Алюминий
		Ду200-250: Ковкий чугун EN-GJS-400
9	Голая ось*	Ду300: Монтажный фланец по ISO 5211

* Для управления Ду300 необходимо доукомплектовать затвор механическим редуктором, электрическим или пневматическим приводом

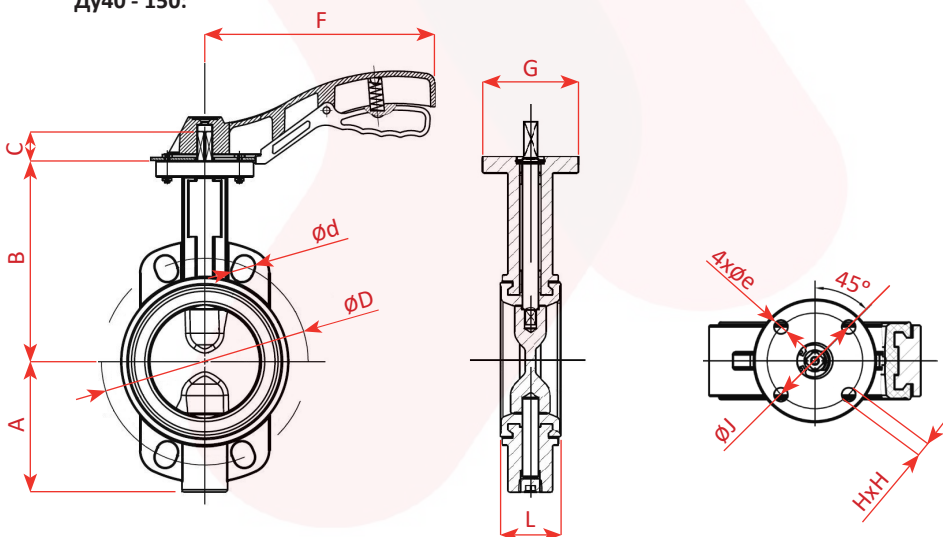
ТЕХНИЧЕСКИЕ ПАРАМЕТРЫ И РАЗМЕРЫ

Габаритно-присоединительные размеры

Ду40 - 300:



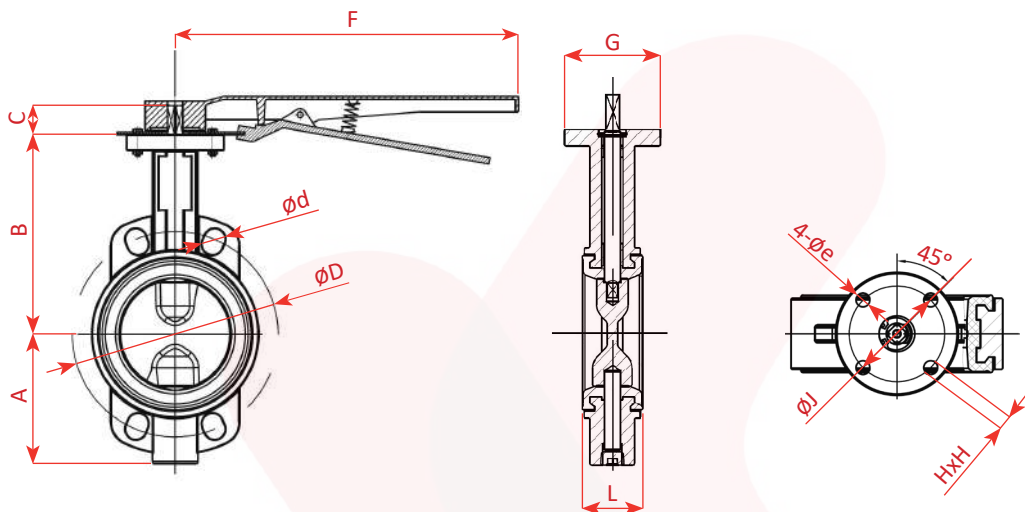
Ду40 - 150:



ТЕХНИЧЕСКИЕ ПАРАМЕТРЫ И РАЗМЕРЫ

Габаритно-присоединительные размеры

Ду200 - 250:

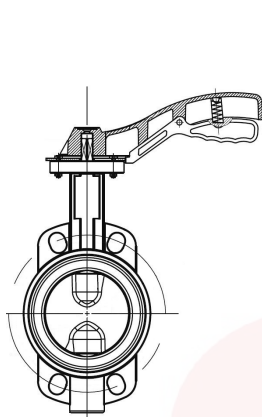


Ду	Размеры, мм											ISO-фланец	Крутящий момент, Нм	Вес, кг
	мм	L	A	B	C	ØD	F	ØG	Ød	ØJ	HxH			
40*	33	60	130	32	110	170	65	18	50	9x9	4-7	F05	15	2,2
50	43	79	160	32	125	170	65	18	50	11x11	4-7		17	2,8
65	46	93	161	32	145	170	65	18	50	11x11	4-7		23	3,7
80	46	103	165	32	160	170	65	18	50	11x11	4-7		39	4,1
100	52	120	185	32	180	211	90	18	70	11x11	4-10	F07	62	5,7
125	56	133	210	32	210	211	90	18	70	14x14	4-10		102	8,2
150	56	158	210	32	240	211	90	22	70	14x14	4-10	F10	140	8,8
200	60	180	250	41	295	358	125	22	102	17x17	4-12		192	15,3
250	68	216	295	41	355	358	125	26	102	22x22	4-12		323	22,5
300	78	251	321	41	410	-	125	26	102	22x22	4-12	450	29,5	

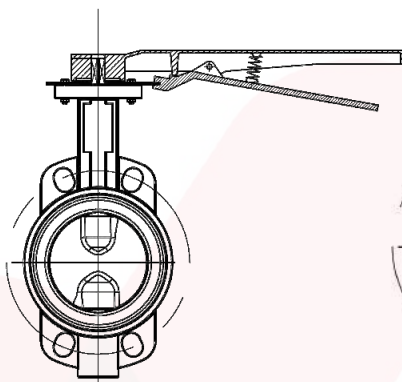
* Ду40 допускается монтировать между фланцами Ду32

ТЕХНИЧЕСКИЕ ПАРАМЕТРЫ И РАЗМЕРЫ

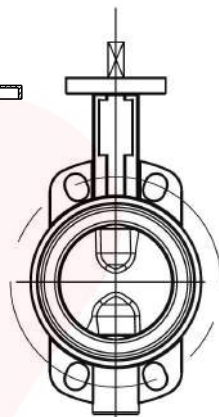
Управление



Ду40 - 150

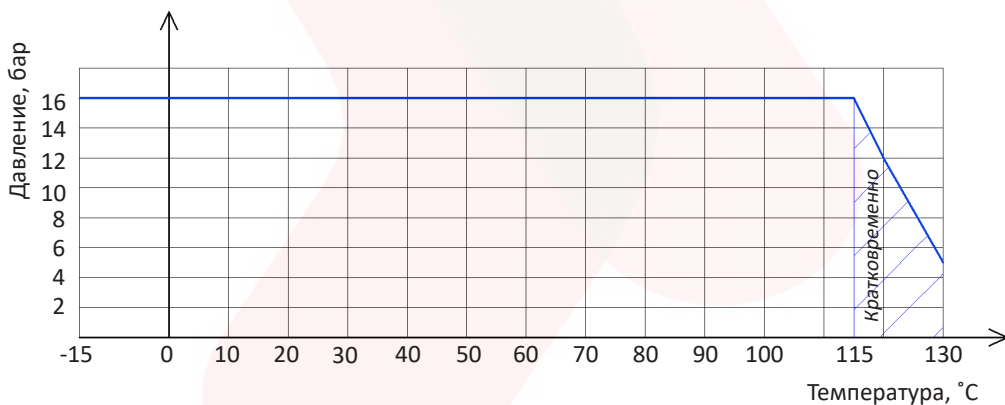


Ду200 - 250



Ду300*

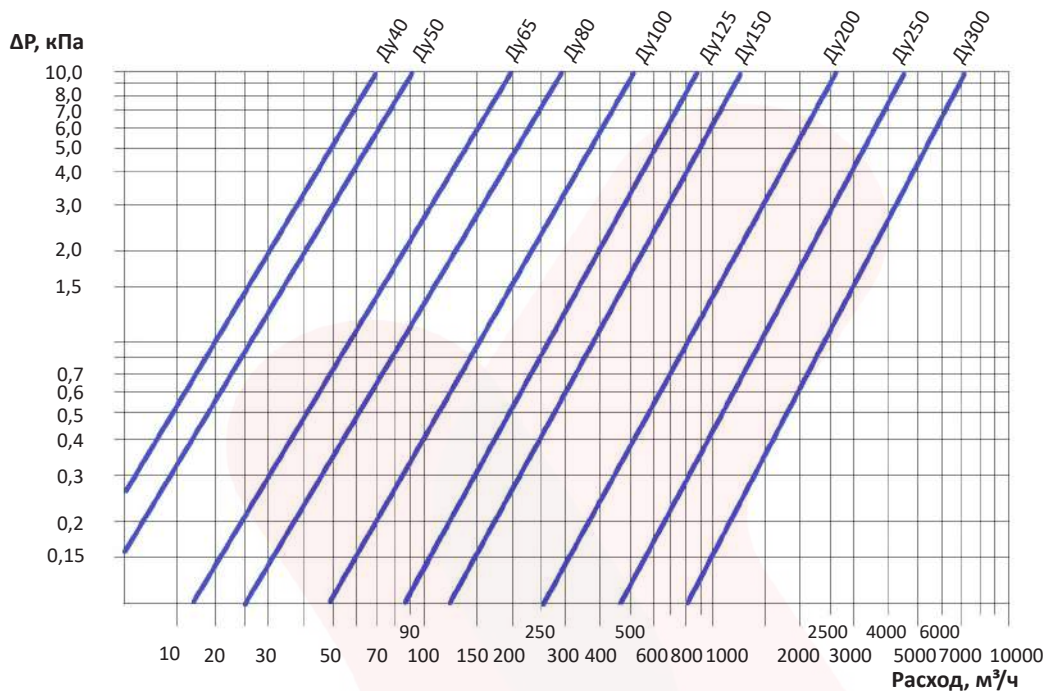
Зависимость рабочего давления от температуры



* Для управления Ду300 необходимо доукомплектовать затвор механическим редуктором, электрическим или пневматическим приводом

ТЕХНИЧЕСКИЕ ПАРАМЕТРЫ И РАЗМЕРЫ

Диаграмма потерь давления



Зависимость Kv от угла открытия затвора, м³/ч

Ду мм	Угол поворота диска								
	10°	20°	30°	40°	50°	60°	70°	80°	90°
40	0,1	2	4	9	17	30	45	61	68
50	0,1	3	10,2	20,5	38,5	54,7	77	84	92
65	0,1	5	17,1	31,6	55,6	83,8	123	174	190
80	0,2	8	19,4	33,3	59,9	99,2	156	235	280
100	0,4	15	30,8	66,7	119	197	311	467	523
125	0,7	24,8	52,2	114	203	335	530	797	874
150	1,7	38,5	81,2	175	313	517	819	1229	1350
200	2,6	76,1	161	349	622	1028	1627	2440	2681
250	3,4	129	274	593	1058	1750	2770	4146	4566
300	4,3	200	424	917	1634	2710	4180	6418	7052

ИНСТРУКЦИЯ ПО МОНТАЖУ И ЭКСПЛУАТАЦИИ

К монтажу и эксплуатации дискового затвора 5130 допускаются лица, изучившие настоящие правила и прошедшие инструктаж по правилам и технике безопасности.

Перед установкой необходимо проверить на отсутствие повреждений затвор и уплотнительные поверхности. При обнаружении повреждений установка затвора не допускается. Проверить работоспособность управления затвором, сделать пробное открытие-закрытие, убедиться в плавности хода диска. Перед монтажом следует убедиться в отсутствии острых краев и заусенцев на ответных фланцах. Подготовить поверхности фланцев, очистить их от грязи, ржавчины и других загрязнений. Монтажные фланцы должны быть с соосными монтажными отверстиями и плоскопараллельны друг другу. Для монтажа возможно применение стальных плоских фланцев по ГОСТ 33259-2015 тип 01 и стальных воротниковых фланцев по ГОСТ 33259-2015 тип 11 - рекомендуемый тип, обеспечивающих лучшее зажатие седлового уплотнения. Затвор должен устанавливаться между фланцами без использования прокладок. Не допускается нагружение дискового затвора весом трубопровода, для этого необходимо предусмотреть установку опор.

Установка дискового затвора возможна на горизонтальном и вертикальном участке трубопровода в любом пространственном положении (рисунок 1). Предпочтительна установка затвора с горизонтальным расположением штока, чтобы нижняя часть диска при открытии двигалась по направлению движения рабочей жидкости. В этом случае в нижней части проточной области затвора не происходит накопления частиц, которые промываются при открытии затвора.

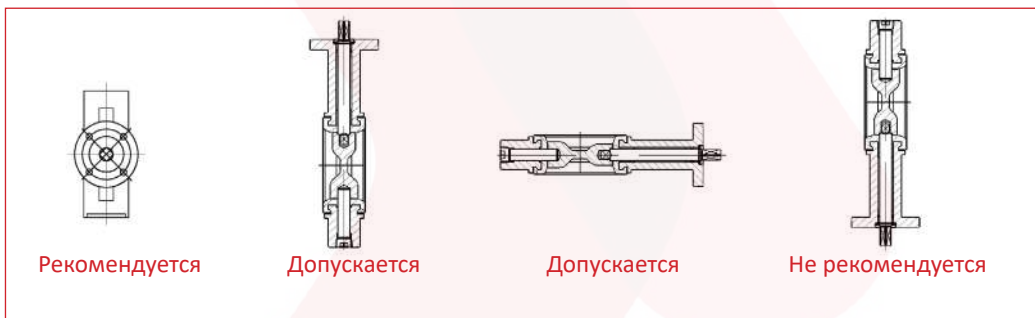


Рисунок 1

При монтаже предусмотреть наличие свободного пространства вокруг дискового затвора для технического обслуживания и замены. Во время монтажа диск должен быть приоткрыт на 10-15°, не выходя за корпус затвора, в обратном случае седловое уплотнение деформируется и дальнейшее открытие диска будет невозможным.

ИНСТРУКЦИЯ ПО МОНТАЖУ И ЭКСПЛУАТАЦИИ

Стяжку крепежных болтов необходимо осуществлять равномерно по способу «крест-накрест» в несколько подходов. Рекомендуемые размеры болтов приведены в таблице 1. Во время затягивания болтов не закрывать затвор, так как пережатие седлового уплотнения фланцами может привести к заклиниванию диска, деформации уплотнения и дальнейшей потери герметичности. Если установка произведена правильно, диск должен свободно открываться и закрываться.

Таблица 1. Рекомендуемый размер болтов и шпилек

Ду, мм	Рекомендуемая длина				
	Болты	Гайка/болт количество	Шпильки	Гайка/шпилька количество	
40	M16x100	4	M16x130	8	4
50	M16x110	4	M16x140	8	4
65	M16x120	4	M16x150	8	4
80	M16x120	4	M16x150	8	4
100	M16x130	8	M16x160	16	8
125	M16x140	8	M16x160	16	8
150	M20x140	8	M20x170	16	8
200	M20x160	12	M20x180	24	12
250	M24x180	12	M24x200	24	12
300	M24x190	12	M24x210	24	12

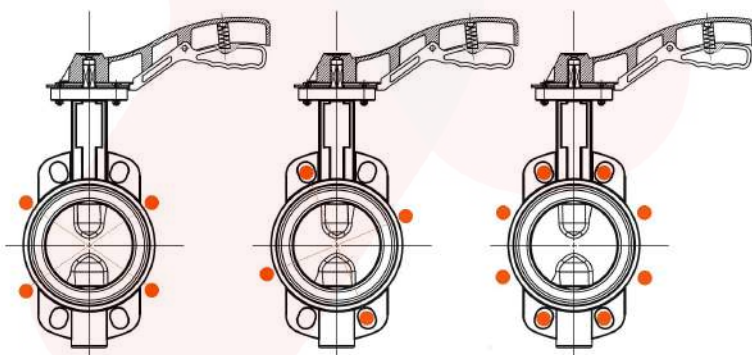


Рисунок 2

Пример прохода крепежных болтов/шпилек между фланцами

ИНСТРУКЦИЯ ПО МОНТАЖУ И ЭКСПЛУАТАЦИИ

Основные типы монтажа дисковых затворов:

- **С помощью монтажной вставки (наиболее рекомендуемый)**

Ответные фланцы привариваются с использованием монтажной вставки, строительная длина которой равна + 2-3 мм к длине затвора. После приварки и остывании стыков вставка извлекается и на ее место устанавливается дисковый затвор. Данный тип установки является самым безопасным.

- **Врезка части трубопровода с предварительно установленным затвором между ответными фланцами**

Вне трубопровода осуществляется приварка двух частей трубы к ответным фланцам. Длина частей привариваемых труб должна быть не менее $3 \times D_u$ затвора. Затем затвор монтируется в соответствии с требованиями монтажа, после чего происходит приварка частей труб к трубопроводу.

- **Прямой монтаж с точечной фиксацией фланцев (наименее рекомендуемый)**

Затвор устанавливается между фланцами в соответствии с требованиями монтажа, затем производится точечная приварка ответных фланцев к трубопроводу. После чего затвор обязательно извлекается из фланцев и производится окончательная приварка фланцев. Категорически запрещается производить приварку фланцев к трубопроводу, когда затвор посажен между фланцами! В соответствии с требованиями заново осуществляется монтаж затвора.

Данный тип монтажа наименее рекомендуемый, так как в процессе сварки происходит нагревание фланцев и пластичная манжета из резины может быть повреждена.

Затвор не рекомендуется стыковать с другой арматурой, необходимо использовать компенсирующий патрубок, чтобы диск не соприкасался со смежным оборудованием при открытии.

Группа поворотных дисковых затворов для регулирования в сочетании с отключением, должна быть установлена следующим образом:

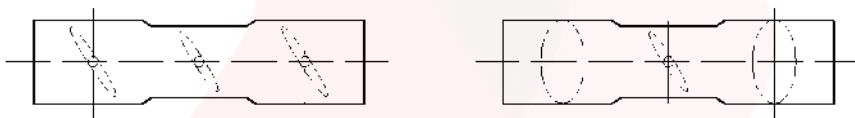


Рисунок 3

Установка группы затворов, в которой все валы ориентированы в одном направлении, усиливает вероятный шум, вибрацию и эрозию.

Установка группы затворов, в которой вал регулирующего затвора расположен под прямым углом к таким же валам других дисковых затворов, имеет тенденцию прекращать дрейф рабочей среды, и снижает шум, вибрацию и эрозию.

Затвор должен быть установлен как можно дальше от компонентов, вызывающих вихревые потоки, например, насосов, колен и соединений труб. Расстояние между затвором и насосом на всасывании должно быть не менее $5 \times D_u$ затвора. Расстояние между насосом и затвором на нагнетании не менее $2 \times D_u$ затвора.

ИНСТРУКЦИЯ ПО МОНТАЖУ И ЭКСПЛУАТАЦИИ

После установки затвора и запуска системы в работу следует провести контроль правильности установки затвора, его работы, а также провести визуальный контроль на отсутствие видимых протечек. В таблице 2 приведен перечень возможных неисправностей в процессе эксплуатации.

Таблица 2. Диагностика неисправностей

Неисправность	Причина неисправности
Фланец трубопровода негерметичен	Затвор не отцентрирован
	Несоответствие внутреннего диаметра ответных фланцев трубопровода диаметру затвора
	Повреждение манжеты затвора при монтаже либо сварке ответных фланцев
	Неравномерная затяжка крепежных болтов (шпилек)
Протечки по штоку	Попадание среды под манжету, если затвор не отцентрирован
	Деформация манжеты вследствие неравномерной затяжки крепежных болтов (шпилек)
Затвор не закрывается	Монтаж затвора в закрытом положении
	Твердые частицы между манжетой и диском
	Пористость манжеты. Несоответствие рабочей среды и/или рабочих характеристик
Диск затвора негерметичен в закрытом положении	Манжета изношена в результате длительной эксплуатации (естественный износ)
	Несоблюдение условий хранения затвора
	Манжета или диск изношены из-за высокой влажности или скорости потока среды
	Превышение рабочих характеристик
	Положение диска и индикация положения или же данные управления затвором не совпадают
Резкое возрастание шума и вибрации в определенном положении диска	Кавитация. Неправильное использование затвора или ошибка проектирования трубопровода

ИНСТРУКЦИЯ ПО МОНТАЖУ И ЭКСПЛУАТАЦИИ

Эксплуатация

Дисковые поворотные затворы должны использоваться строго по назначению в соответствии с рабочими параметрами, которые указаны в данном паспорте изделия. Дисковые затворы можно использовать в качестве дроссельных заслонок в диапазоне установочных углов 15...70 градусов. При правильной эксплуатации дисковые затворы являются надежными и долговечными в работе и не требуют специального обслуживания и ухода.

Во время работы дискового затвора запрещено прикасаться к его поверхности из-за возможности нагрева корпуса до высоких температур и риска ожогов. Перед техническим обслуживанием или демонтажом на участке трубопровода, где установлен затвор, необходимо снизить температуру и убедиться в отсутствии давления. Демонтаж/монтаж дискового затвора производить только при отключенном насосном оборудовании.

Периодические проверки и осмотры затвора, в соответствии с нормами и правилами эксплуатирующей организации, позволяют своевременно обнаружить и устранить возможные неисправности. В зависимости от условий эксплуатации и параметров рабочей среды дисковый затвор должен подвергаться проверке и проходить сервисное обслуживание не менее одного раза в шесть месяцев.

При осмотрах необходимо проверять общее состояние затвора, герметичность, надежность креплений и резьбовых соединений, осмотреть затвор и трубопровод на наличие окислений, протечек и дефектов. Если затвор долгое время находится в одном и том же положении, рекомендуется, как минимум, 4 раза в год производить по 3-5 полных циклов открытия-закрытия. Затворы следует открывать или закрывать медленно, чтобы избежать гидроударов.

Хранение и транспортировка

Транспортирование изделий может осуществляться любым видом транспорта в условиях, исключающих их повреждение. На транспортные средства затворы укладываются на прочные поддоны, при этом они должны быть надежно закреплены. Внутренние полости должны быть защищены от загрязнений. Запирающий диск затвора при транспортировании и хранении должен находиться в приоткрытом положении, не выходя за строительную длину затвора.

Затворы должны храниться в сухом, хорошо проветриваемом помещении при температуре от -10 до +40°C, защищенном от ветра, песка и пыли, во избежание износа уплотнений. Также следует исключить вероятность воздействия тепла и прямых солнечных ультрафиолетовых лучей на резиновые детали, уплотнения, что способствуют старению уплотнительных поверхностей и потере герметичности. При хранении обеспечьте отсутствие контакта уплотнительных деталей с различными типами растворителей, жирами, кислотами, пыльными веществами.

ИНСТРУКЦИЯ ПО МОНТАЖУ И ЭКСПЛУАТАЦИИ

Сведения об утилизации

Основными показателями предельного состояния дисковых затворов являются:

- Отказ одной или нескольких составных частей, замена которых не предусмотрена;
- Увеличение затрат на техническое обслуживание, приводящее к экономической нецелесообразности эксплуатации. Данное изделие, а также узлы и детали должны собираться и утилизироваться в соответствии с требованиями местного законодательства в области экологии. Оборудование не содержит драгоценных и токсичных материалов и утилизируется обычным образом.

Свидетельство об упаковке и приемке

Изделие, указанное в данном паспорте, изготовлено, испытано и принято в соответствии с техническими условиями ТУ 28.14.13-004-58530568-2023 «Затворы дисковые» и признано пригодным для эксплуатации.

Комплектность

В комплект поставки входит:

- Дисковый затвор;
- Паспорт дискового затвора.

Маркировка

На корпусе каждого дискового затвора указана информация:

- Номинальный диаметр DN;
- Номинальное давление PN;
- Марка или условное обозначение материала корпуса.

Консервация

Основные узлы оборудования не требуют консервации.

Дополнительная информация

Производитель оставляет за собой право на внесение изменений, улучшающих его характеристики, без предварительного уведомления потребителя. Редакция: 5_324

ГАРАНТИЙНЫЙ ТАЛОН

ООО «ХЕВЕН» гарантирует соответствие изделий требованиям безопасности, бесперебойную работу и нормальное техническое состояние при условии соблюдения потребителем правил использования, транспортировки, хранения, монтажа и эксплуатации. Гарантия распространяется на все производственные и конструктивные дефекты.

Гарантия на изделия не распространяется в следующих случаях:

- По истечении гарантийного срока;
- Наличия внешних деформаций;
- Нарушения режимов хранения, транспортировки и погрузо-разгрузочных работ;
- Монтажа, осуществленного неквалифицированным персоналом;
- Несоблюдения инструкции по монтажу и эксплуатации;
- Наличия следов воздействия веществ, агрессивных к материалам;
- Наличия следов вмешательства в конструкцию;
- Гидроудара или кавитации;
- Отсутствия заполненного гарантийного талона с печатью Продавца;
- Отсутствия маркировки для идентификации изделия и даты изготовления.

Гарантийный срок составляет: 24 месяца с момента ввода в эксплуатацию, но не более 30 месяцев с момента продажи и не более 36 месяцев с даты производства.

Срок службы изделия составляет не менее 10 лет, при условии соблюдения потребителем правил использования, транспортировки, хранения, монтажа и эксплуатации.

Регламент рассмотрения претензий

При возникновении претензий по качеству в течение гарантийного срока потребитель предоставляет в адрес Изготовителя или Продавца следующий перечень документов:

- Заполненный рекламационный акт;
- Качественные фотографии или видео для идентификации изделия и дефекта (2-3 ракурса);
- Заполненный гарантийный талон.

Сертификация

Продукция подлежит обязательной сертификации. Соответствует требованиям Технического регламента Таможенного союза «О безопасности машин и оборудования» (ТР ТС 010/2011) ЕАЭС N RU Д-РУ.РА04.В.88726/23 до 21.06.2028. Изготовлено в соответствии с ТУ 28.14.13-004-58530568-2023.

ГАРАНТИЙНЫЙ ТАЛОН

Артикул	Вес, кг	Количество
51300040	2,2	
51300050	2,8	
51300065	3,7	
51300080	4,1	
51300100	5,8	
51300125	7,9	
51300150	8,7	
51300200	15,3	
51300250	22,8	
51300300	29,5	

Изготовитель ООО «ХЕВЕН» ИНН 7736342292

Общее количество _____

Дата продажи _____

Продавец _____

М.П.

